



# FDV-Dokumentasjon

## Møbelserie Curve



## Boco Curve

Boco Curve produseres i kvalitetsmaterialer og leveres i bredder på 60, 90 og 135cm.

Servantskap levers med servant. For komplett-  
tering leveres høyskap og speilskap.

Speilskap kan leveres med lysarmatur

### Generell informasjon

Møbel materialer	: MDF
Servant/vask	: Kunststoff
Hengsler / oppheng	: Aluminium
Skuffer	: MDF
Produseres i	: Kina



Møbelserie Curve

### Anbefaling/Henvisning

Dette produktet tåler fukt , det anbefales allikevel at man tørker vekk vannsøl.

### Merknader

Møbelserien Boco Curve kan justeres innen fargevalg, hengsler, håndtak og servant etter behov.

### Garanti

Boco følger norsk lov om kjøp og forplikter seg ikke ytterligere ut over dette om ikke annet er avtalt.

Det gis normalt 1 års garanti mot fabrikkasjons feil på produktene. I denne perioden erstat-  
tes defekte deler med nye.

**NB!** Garantien dekker således ikke normal slitasje eller feil oppstått grunnet feil monte-  
ring eller dårlig vedlikehold.

## Boco Curve

# ***Boco Curve*** ***Serie***

### **MONTERINGS OG VEDLIKEHOLDSVEILEDNING**

Alle møbler er ferdig montert fra produsent. Det er kun monteringen på vegg som må til.

#### **Servantskap og vask.**

Det følger med to (2) stk aluminiums kroker/skinner samt plastplugger og skrue. Merk av høyde og bredde for opphengs krok/skinne og bor hull i veggen. Det er viktig at opphengs krokene/ skinnene er i vater, hvis ikke blir servant skapet hengende skjevt. Husk også på at krokene må festes litt lavere enn ønsket høyde på servanten.

NB! Servant skapet har oppheng ferdig montert fra produsent.

Kunststoff servanten limes på servant skapet med dertil egnet festemiddel. Hvit/Klar silikon, Tec 7 eller lignende, feste middel medfølger ikke.

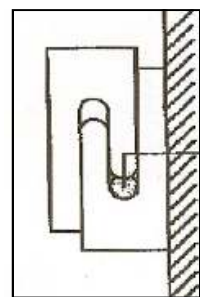
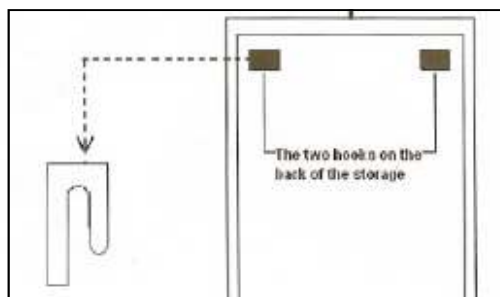
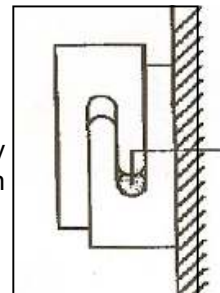
#### **Speil.**

Speil med lysarmatur festes på samme måte som servantskap og høyskap. Ta mål av avstanden mellom festepunktene på speilets bakside og merk av disse på veggen i den høyde du ønsker å ha speilet.

#### **Høyskap.**

Tøm skapet for alle deler. (Hyller, oppheng etc.) Opphengs krokene/Skinne er ferdig montert på høy-skapet, ta mål av disse og merk av på veggen i ønsket høyde og plassering i forhold til servant skapet.

Benytt de medfølgende plastplugger og skruer til opphenget.



### **Justering og av/på montering av skuffer.**

Det er i utgangspunktet ikke nødvendig med justering av skuffer eller fronter da dette er gjort fra produsent.

Skulle det allikevel vise seg nødvendig, etter f.eks. bytte av skuff fronter etc. følger du denne veiledning.

#### **Vertikal justering:**

Bruk tommelen og juster hjulet forsiktig +/- 2mm eller mer.

#### **Horisontal justering:**

Bruk en stjerne trekker og skru på justerings skruen inntil riktig posisjon oppnås.

#### **Vinkel justering:**

Vri støtte stagene for hyllene med hånda. Med klokken vinkles fronten bakover og mot klokken vinkles fronten forover.

#### **Demontering av skuffer:**

Press nedutløsertapper under skuffer løft skuff forsiktig av glideskinnene.

#### **Installasjon av skuffer:**

Trekk ut glideskinner plasser skuffen på toppen av skinnene og skyv skuffen inn i servant skapet. Det hele klikker på plass av seg selv.

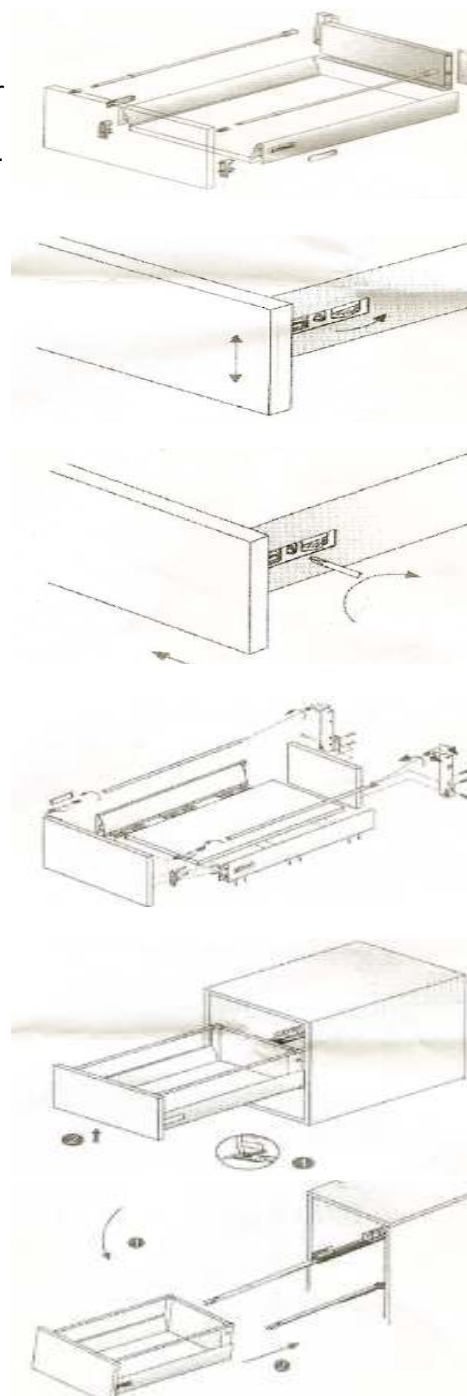
### **RENGJØRING**

MDF baderomsmøbler har overflater som er lette å holde rene. Bruk varm vann med en mild såpe beregnet for gulv eller møbler.

Skure kremer eller andre slipende stoffer skal ikke benyttes da dette kan skade overflaten.

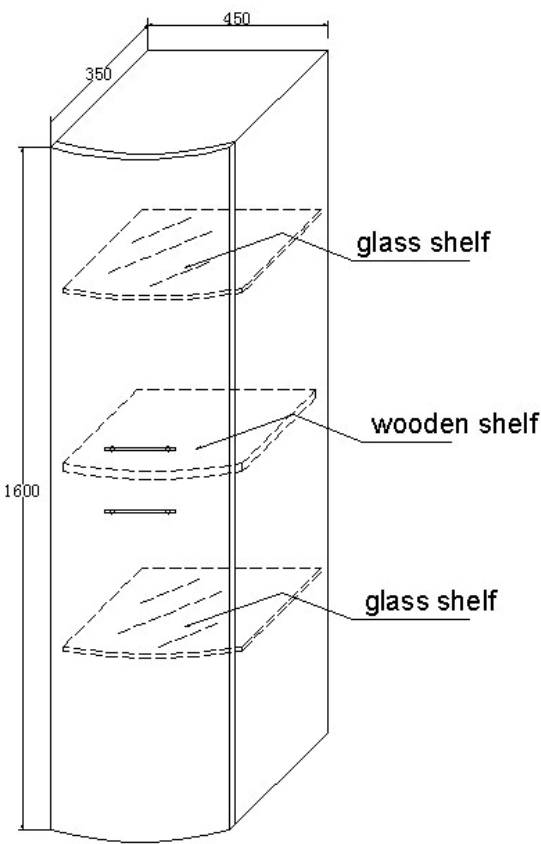
#### **Vedlikehold**

Denne møbelserien alle malte fronter er vedlikeholdsfrie. Dvs at den kun trenger rengjøring. Hengsler og hengsler kan strammes etter behov.

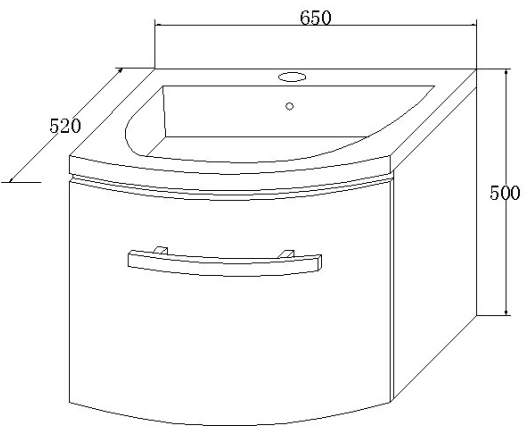




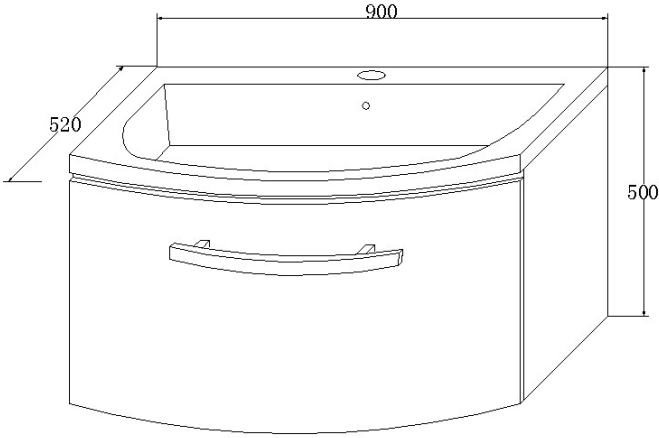
# Boco Curve



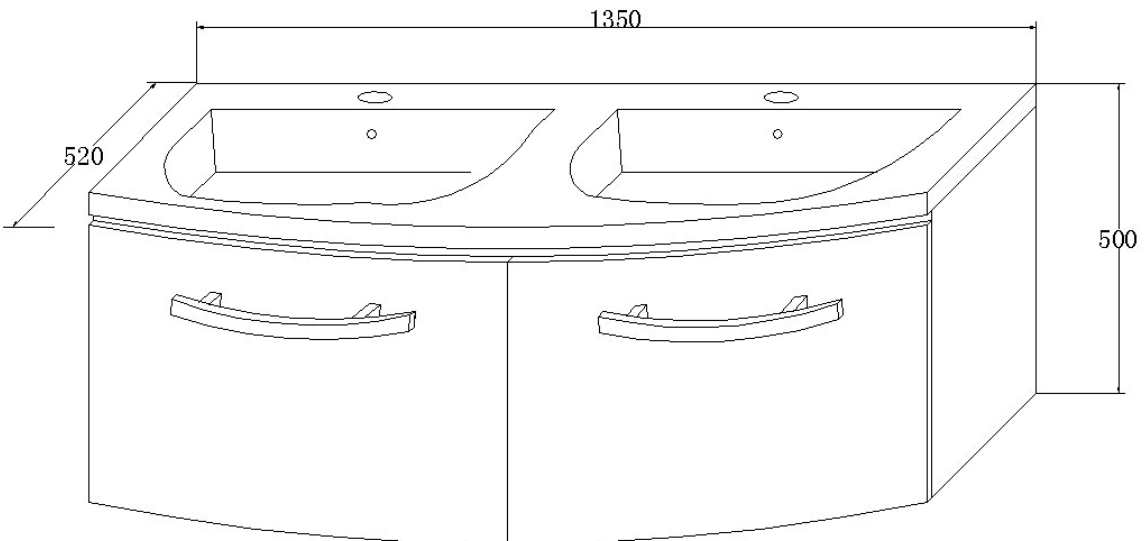
CURVE160



CURVE65



CURVE90



CURVE135